

# ATLAS

SINCE 1919

**STABIEL.  
STERK.  
BETROUWBAAR.**

-  16,6 - 17,5 t
-  90 kW (112 pk)  
EU Stage V
-  8,40 m



## INDUSTRIEMACHINE 160MH blue

[WWW.ATLASGMBH.COM](http://WWW.ATLASGMBH.COM)

# TECHNISCHE GEGEVENS 160MH

## MOTOR

Vermogen ..... 90 kW (112 pk)	Boring en slag ..... 101 / 126	<b>STANDAARD UITVOERING</b>
RPM ..... 1800/min	Koelsysteem ..... Vloeistofgekoeld	• Motorstopsysteem bij stationair draaien
Merk/model ..... Deutz TCD 4.1 L (Stage V)	Luchtfilter ..... Droogluchtfilter	• Koud-starthulp
Type ..... Turbolader	Accu ..... 2 x 12 V / 100 Ah	• Diesel voorfilter
Cilinderinhoud ..... 4.038 cm <sup>3</sup>	Dynamo ..... 24 V / 100 A	• Motorbewaking
Aantal cilinders ..... 4	Startmotor ..... 24 V / 4 kW	

## HYDRAULIEK

• Grenslast geregelde hoge druk plunjerpomp (Load sensing)	• Lasthoudend en fijnzakventiel in het hefcircuit	• Werkmodus: 3 voorgeprogrammeerde werkmodi (Fine, Eco, Power)
• Brandstofbesparend door gecontroleerde vermogensvraag	• Slangbeukventielen op hefcilinders en stelcilinder	• Noodbediening giek zakken bij motor uit
• Precieze en proportionele onafhankelijke controle	• Proportionele bediening grijperdraaien in rechter joystick	• Grenslast regeling
• Primaire en secundaire beveiliging tegen overbelasting	• 3 extra hydraulische functies (optioneel mogelijk)	• Cilinders uitgevoerd met einddemping
• Nazuigventielen voor elke werkmodus	• Max. olieopbrengst ..... 188 l/min	
	• Max. werkdruk ..... 350 bar	

## ZWENKWERK

• Zwenkmotor: Axiale plunjerpomp met prioriteitsventiel	• Zwenkrem: Automatisch geregelde lamellenrem	• Max. zwenksnelheid ..... 9/min
• Zwenkaandrijving: Planetaire transmissie	Twee tweetraps drukregelventiel	• Zwenkkoppel ..... 34,7 kNm

## RIJWERK EN REMMEN

• Variabele rijmotor	• Rijstand en cruisecontrol:	• Tractie ..... 76,0 kN
• Power-shift transmissie	• Standaard rijnsnelheid ..... 20 km/h	• Max. hellingshoek ..... 60%
• Dubbelwerkende rijremventielen	• Rijnsnelheid laag ..... 5 km/h	• Dubbelwerkend remsysteem ..... Lamellenrem
• Rijrichting te schakelen in joystick	• Kruipsnelheid ..... 1 km/h	• Parkeerrem ..... Lamellenrem

## ONDERWAGEN

• Stuurass met automatische stabilisatie	• Extra zware assen	• 8 banden ..... 10.00 - 20
• Extra asblokkering via linker joystick	• Gereedschapskist op de onderwagen	• Diverse banden leverbaar op aanvraag

## VULHOEVEELHEDEN

• Brandstoftank ..... 240 Liter	• Motorolie ..... 10 Liter	• Hydraulisch systeem ..... 200 Liter
• Koelsysteem ..... 38 Liter	• Hydraulische tank ..... 157 Liter	• Ad Blue ..... 20 Liter

# UITRUSTING 160MH

## CABINE

CABINE:	BESTUURERSSTOEL:	CONTROLE:
<ul style="list-style-type: none"> <li>• Voldoet aan nieuwste veiligheidsnorm (ROPS)</li> <li>• Extra grote instap</li> <li>• Veel beenruimte</li> <li>• Radiovoorbereiding incl. mute-functie</li> <li>• Voorbereiding voor elektrische koelbox</li> <li>• Diverse opslagmogelijkheden, documentenvak</li> <li>• Getinte en warmtewerende ruiten</li> <li>• Uitstekende zicht rondom</li> <li>• Bekerhouder</li> </ul>	<ul style="list-style-type: none"> <li>• Comfortabele stoel met hoofdsteun</li> <li>• Armeleuningen en tussenwervelsteun</li> <li>• Zitting apart van console verschuifbaar</li> <li>• Luchtgeveerd</li> <li>• Verwarmd</li> <li>• Horizontale en verticale vering</li> <li>• Lendensteun</li> </ul>	<ul style="list-style-type: none"> <li>• Bedieningsdata verschijnen in display</li> <li>• Automatisch systeem voor monitoren waarschuwing en opslag van data</li> <li>• Achteruitrijcamera</li> <li>• Extra camera aan de rechterzijde</li> </ul>
	BEDIENING:	CLIMATE CONTROL:
	<ul style="list-style-type: none"> <li>• Proportionele bediening grijperdraaien in rechter joystick</li> <li>• Slanke stuurkolom hoogte/afstand verstelbaar</li> <li>• Indicatie, controle en bedieningsschakelaars overzichtelijk en gemakkelijk te bedienen</li> <li>• Proportionele bediening in de linker joystick (optioneel)</li> </ul>	<ul style="list-style-type: none"> <li>• Standaard uitgerust met automatische temperatuur regeling</li> <li>• Zeer goede luchtcirculatie</li> </ul>
		GELUIDSDRUKNIVEAU:
		<ul style="list-style-type: none"> <li>• ISO 6396 (L<sub>p</sub>A) in cabine .....72 dB(A)</li> <li>• 2000/14 EG (L<sub>w</sub>A) omgevingsgeluid.....97 dB(A)</li> </ul>

## EXTRA OPTIES

• Elektrische brandstofpomp	• Achteruitrijsignaal	• Bestuurdersstoel Premium (Actimo Evolution)
• Zwaailamp	• Snelheidsregeling via potentiometer	• Elektrische koelbox
• Versnellingsbakbescherming	• Standkachel met watercircuit	• Radio met USB
• Schuifdeur in de cabine	• Automatische werkrem	• GPS/GSM Telemetriebox voor bewaking van bedrijfsgegevens, verbruik, positie
• Steenslagbeschermerooster	• Bediening van steunpoten: voor en achter apart	• Bio olie
• Cabineverhoging	• Bediening van steunpoten: voor en achter per stuk apart	• Verbrede assen (totaal breedte 2,75 m)
• Joystickbesturing	• Schuifblad/steunpoten proportioneel bediend via schuif in joystick	• Schuifblad
• 270°-camerasysteem	• Klokgestuurd, elektrisch centraal smeersysteem met bewakingsfunctie voor bovenwagen en armuitrusting	

## WERKGEWICHT

	MONOGIEK 4,80 m (C3.4MGG)		VERSTELBARE GIEK Basisarm 1,95 m (C3.41) Giek 3,47 m (C346.1)	
	Knikarm 2,50 m (D33)	Knikarm 3,00 m (D331)	Knikarm 2,50 m (D33)	Knikarm 3,00 m (D331)
Schuifblad	14,0 t			
Schuifblad met steunpoten	15,0 t			
4 steunpoten	15,2 t			

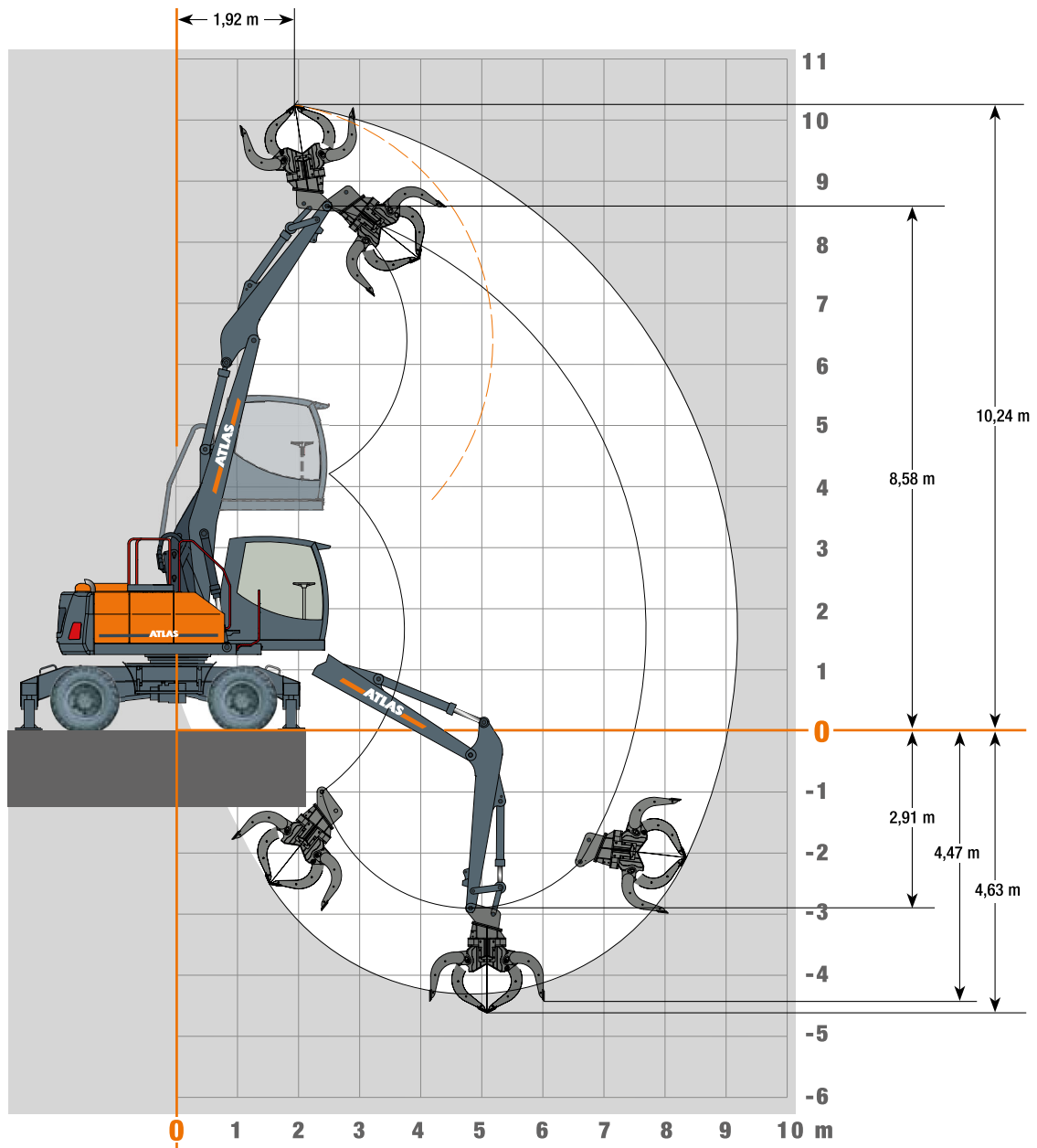
Werkgewicht incl. bestuurder, brandstof, smeermiddelen en koelvloeistof en 1.0 ton voor toebehoren.

## UITRUSTINGSSTUKKEN

Lasthaak	Houtgrijper	2-schalengrijper	Meerschalen-grijper	Magneetinstallatie	Sorteergrijper
					

# WERKBEREIK 160MH

Monogiek 4,80 m (C3.4MGG) met knikarm 2,5 m (D33)



# HEFCAPACITEIT 160MH

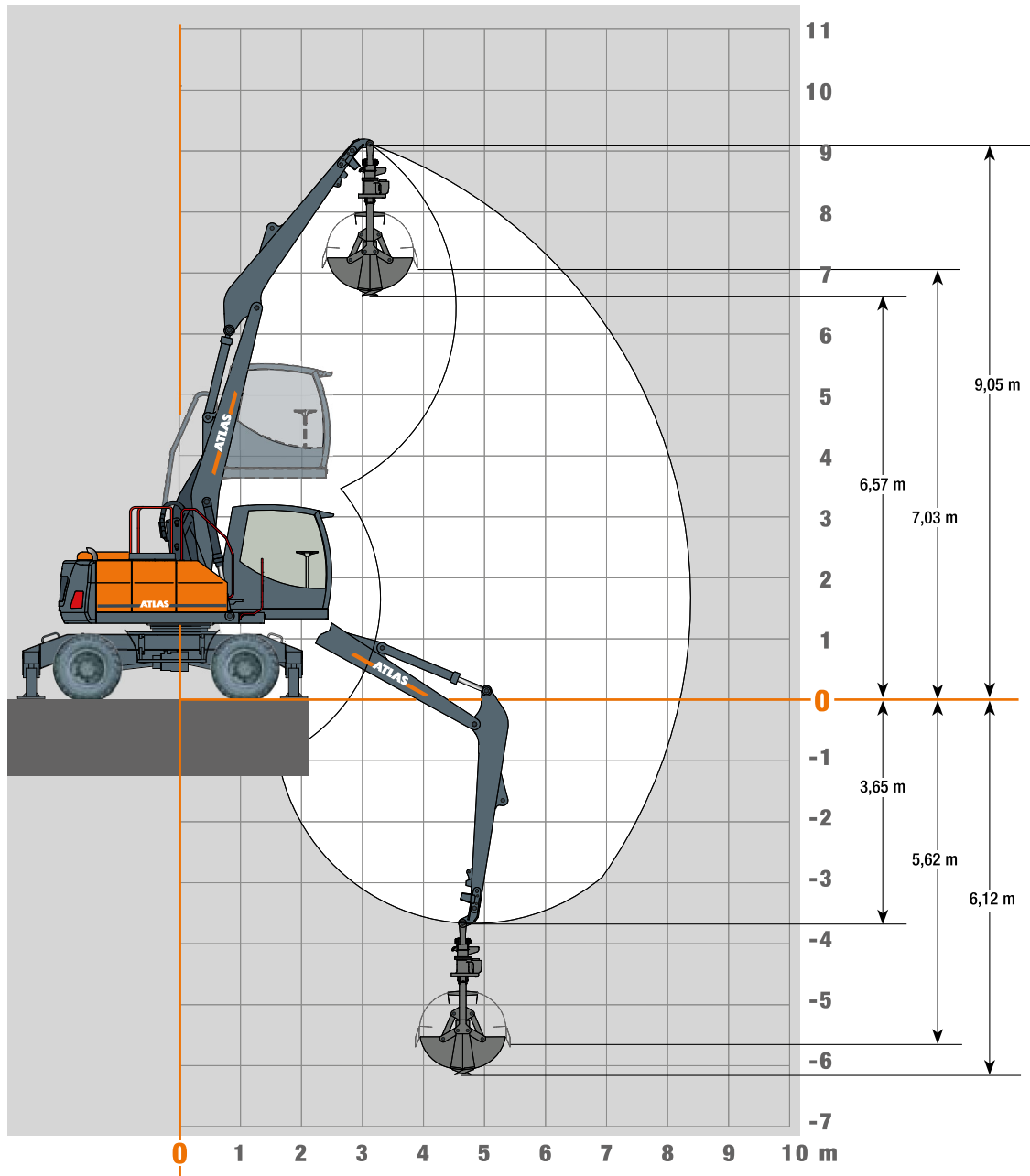
## Monogiek 4,80 m (C3.4MGG) en knikarm 2,5 m (D33)

Hefcapaciteit Monogiek 4,80 m (C3.4MGG) en knikarm 2,5 m (D33)													
Hoogte	Positie bovenwagen		2,5 m	3,0 m	3,5 m	4,0 m	4,5 m	5,0 m	5,5 m	6,0 m	6,5 m	7,0 m	7,5 m
+ 8,0 m	VOORZIJDE	Stempels omlaag			4898								
		Stempels omhoog			4898								
	OVERDWARS	Stempels omlaag			4898								
		Stempels omhoog			4898								
+ 7,0 m	VOORZIJDE	Stempels omlaag				4479	4213	4016					
		Stempels omhoog				4479	4213	4016					
	OVERDWARS	Stempels omlaag				4479	4213	4016					
		Stempels omhoog				4479	3972*	3371*					
+ 6,0 m	VOORZIJDE	Stempels omlaag				4257	4122	3881	3679	3513			
		Stempels omhoog				4257	4122	3881	3679	3513			
	OVERDWARS	Stempels omlaag				4257	4122	3881	3679	3513			
		Stempels omhoog				4257	3994*	3412*	2955*	2579*			
+ 5,0 m	VOORZIJDE	Stempels omlaag			3920	4202	4237	3943	3695	3480	3289		
		Stempels omhoog			3920	4202	4237	3943	3695	3480	3289		
	OVERDWARS	Stempels omlaag			3920	4202	4237	3943	3695	3480	3289		
		Stempels omhoog			3920	4202	3947*	3383*	2943*	2588*	2291*		
+ 4,0 m	VOORZIJDE	Stempels omlaag		4628	4875	4968	4492	4112	3800	3535	3301	3079	
		Stempels omhoog		4628	4875	4968	4492	4112	3800	3535	3301	3079	
	OVERDWARS	Stempels omlaag		4628	4875	4968	4492	4112	3800	3535	3301	3079	
		Stempels omhoog		4628	4875	4561*	3848*	3311*	2892*	2555*	2276*	2039*	
+ 3,0 m	VOORZIJDE	Stempels omlaag			6278	5423	4797	4316	3931	3610	3332	3074	2769
		Stempels omhoog			6278	5423	4797	4316	3931	3610	3332	3074	2769
	OVERDWARS	Stempels omlaag			6278	5423	4797	4316	3931	3610	3332	3074	2769
		Stempels omhoog			5274*	4370*	3713*	3213*	2820*	2502*	2240*	2019*	1828*
+ 2,0 m	VOORZIJDE	Stempels omlaag				5731	5010	4455	4013	3646	3328	3036	2720
		Stempels omhoog				5731	5010	4455	4013	3646	3328	3036	2720
	OVERDWARS	Stempels omlaag				5731	5010	4455	4013	3646	3328	3036	2720
		Stempels omhoog				4175*	3572*	3109*	2742*	2444*	2198*	1991*	1816*
+ 1,0 m	VOORZIJDE	Stempels omlaag				5676	4987	4430	3972	3584	3241	2914	2540
		Stempels omhoog				5676	4987	4430	3972	3584	3241	2914	2540
	OVERDWARS	Stempels omlaag				5676	4987	4430	3972	3584	3241	2914	2540
		Stempels omhoog				4041*	3465*	3026*	2678*	2397*	2164*	1969*	1804*
0,0 m	VOORZIJDE	Stempels omlaag			5112	5237	4677	4183	3752	3369	3011	2645	
		Stempels omhoog			5112	5237	4677	4183	3752	3369	3011	2645	
	OVERDWARS	Stempels omlaag			5112	5237	4677	4183	3752	3369	3011	2645	
		Stempels omhoog			4787*	3986*	3413*	2980*	2641*	2368*	2143*	1957*	
- 1,5 m	VOORZIJDE	Stempels omlaag		4410	4284	4007	3675	3329	2981	2624	2220		
		Stempels omhoog		4410	4284	4007	3675	3329	2981	2624	2220		
	OVERDWARS	Stempels omlaag		4410	4284	4007	3675	3329	2981	2624	2220		
		Stempels omhoog		4410	4284	3993*	3408*	2972*	2635*	2366*	2150*		

De aangegeven maximale hijscapaciteiten in kilogrammen (kg) zijn bepaald volgens ISO 10567, en wel met 25% standzekerheid of met 87% van de maximale hydraulische hijscapaciteit. Deze waarden zijn bepaald aan het uiteinde van de knikarm, zonder bakcilinder en bakkinematic en gekozen bij een optimale armpositie met hydraulische druk-bijschakeling. Gewichten van aangebouwde toebehoren (grijper, magneet, etc.) moeten afgetrokken worden van de tabelwaarden. Deze hijsstapel is gebaseerd op een machine met onderwag breedte van 2,5 mtr. Hijsstapel van machine met 2,75 mtr onderwag breedte is optioneel beschikbaar. \*Begrensd door standzekerheid

# WERKBEREIK 160MH

Monogiek 4,80 m (C3.4MGG) met knikarm 3,0 m (D331)



# HEFCAPACITEIT 160MH

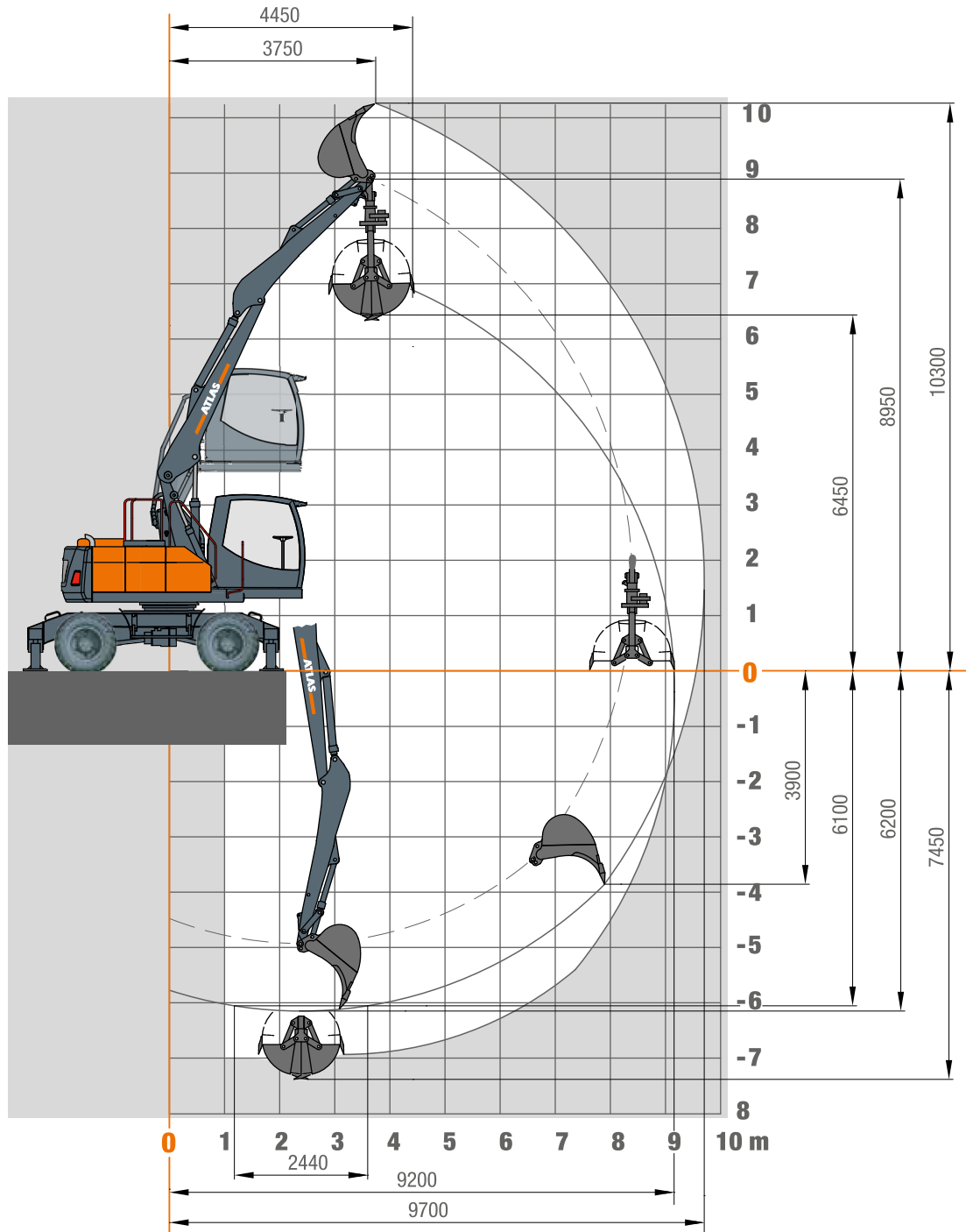
## Monogiek 4,80 m (C3.4MGG) met knikarm 3,0 m (D331)

Hefcapaciteit Monogiek 4,80 m (C3.4MGG) met knikarm 3,0 m (D331)													
Hoogte	Positie bovenwagen		3,0 m	3,5 m	4,0 m	4,5 m	5,0 m	5,5 m	6,0 m	6,5 m	7,0 m	7,5 m	8,0 m
+ 8,0 m	VOORZIJDE	Stempels omlaag			4017	3545							
		Stempels omhoog			4017	3545							
	OVERDWARS	Stempels omlaag			4017	3545							
		Stempels omhoog			4017	3545							
+ 7,0 m	VOORZIJDE	Stempels omlaag				3736	3685	3408					
		Stempels omhoog				3736	3685	3408					
	OVERDWARS	Stempels omlaag				3736	3685	3408					
		Stempels omhoog				3736	3446*	2969*					
+ 6,0 m	VOORZIJDE	Stempels omlaag				3487	3595	3449	3297	3029			
		Stempels omhoog				3487	3595	3449	3297	3029			
	OVERDWARS	Stempels omlaag				3487	3595	3449	3297	3029			
		Stempels omhoog				3487	3462*	2998*	2623*	2308*			
+ 5,0 m	VOORZIJDE	Stempels omlaag			3218	3431	3596	3494	3308	3140	2985		
		Stempels omhoog			3218	3431	3596	3494	3308	3140	2985		
	OVERDWARS	Stempels omlaag			3218	3431	3596	3494	3308	3140	2985		
		Stempels omhoog			3218	3431	3425*	2974*	2612*	2314*	2061*		
+ 4,0 m	VOORZIJDE	Stempels omlaag		3333	3610	3815	3897	3624	3389	3183	2994	2806	
		Stempels omhoog		3333	3610	3815	3897	3624	3389	3183	2994	2806	
	OVERDWARS	Stempels omlaag		3333	3610	3815	3897	3624	3389	3183	2994	2806	
		Stempels omhoog		3333	3610	3815	3347*	2916*	2571*	2287*	2048*	1842*	
+ 3,0 m	VOORZIJDE	Stempels omlaag		5866	5123	4569	4137	3788	3496	3245	3019	2801	2100
		Stempels omhoog		5866	5123	4569	4137	3788	3496	3245	3019	2801	2100
	OVERDWARS	Stempels omlaag		5866	5123	4569	4137	3788	3496	3245	3019	2801	2100
		Stempels omhoog		5388*	4440*	3756*	3239*	2835*	2509*	2242*	2017*	1824*	1656*
+ 2,0 m	VOORZIJDE	Stempels omlaag			5549	4863	4339	3922	3577	3283	3020	2771	2488
		Stempels omhoog			5549	4863	4339	3922	3577	3283	3020	2771	2488
	OVERDWARS	Stempels omlaag			5549	4863	4339	3922	3577	3283	3020	2771	2488
		Stempels omhoog			4219*	3596*	3121*	2745*	2441*	2190*	1978*	1799*	1645*
+ 1,0 m	VOORZIJDE	Stempels omlaag			5679	4964	4404	3952	3575	3252	2960	2675	2336
		Stempels omhoog			5679	4964	4404	3952	3575	3252	2960	2675	2336
	OVERDWARS	Stempels omlaag			5679	4964	4404	3952	3575	3252	2960	2675	2336
		Stempels omhoog			4040*	3460*	3016*	2664*	2378*	2142*	1945*	1777*	1634*
0,0 m	VOORZIJDE	Stempels omlaag		5698	5436	4797	4269	3825	3445	3106	2789	2459	
		Stempels omhoog		5698	5436	4797	4269	3825	3445	3106	2789	2459	
	OVERDWARS	Stempels omlaag		5698	5436	4797	4269	3825	3445	3106	2789	2459	
		Stempels omhoog		4732*	3945*	3378*	2948*	2610*	2336*	2111*	1922*	1763*	
0,0 m	VOORZIJDE	Stempels omlaag	5338	4905	4449	4014	3611	3239	2889	2543	2164		
		Stempels omhoog	5338	4905	4449	4014	3611	3239	2889	2543	2164		
	OVERDWARS	Stempels omlaag	5338	4905	4449	4014	3611	3239	2889	2543	2164		
		Stempels omhoog	5338	4719*	3916*	3344*	2915*	2582*	2315*	2098*	1920*		

De aangegeven maximale hijscapaciteiten in kilogrammen (kg) zijn bepaald volgens ISO 10567, en wel met 25% standzekerheid of met 87% van de maximale hydraulische hijscapaciteit. Deze waarden zijn bepaald aan het uiteinde van de knikarm, zonder bakcilinder en bakkinematic en gekozen bij een optimale armpositie met hydraulische druk-bijschakeling. Gewichten van aangebouwde toebehoren (grijper, magneet, etc.) moeten afgetrokken worden van de tabelwaarden. Deze hijsstapel is gebaseerd op een machine met onderwag breedte van 2,5 mtr. Hijsstapel van machine met 2,75 mtr onderwag breedte is optioneel beschikbaar. \*Begrensd door standzekerheid

# WERKBEREIK 160MH

Verstelgiek: Arm 1,95 m (C3.41) en giek 3,47 m (C346.1) met knikarm 3,0 m (D331)





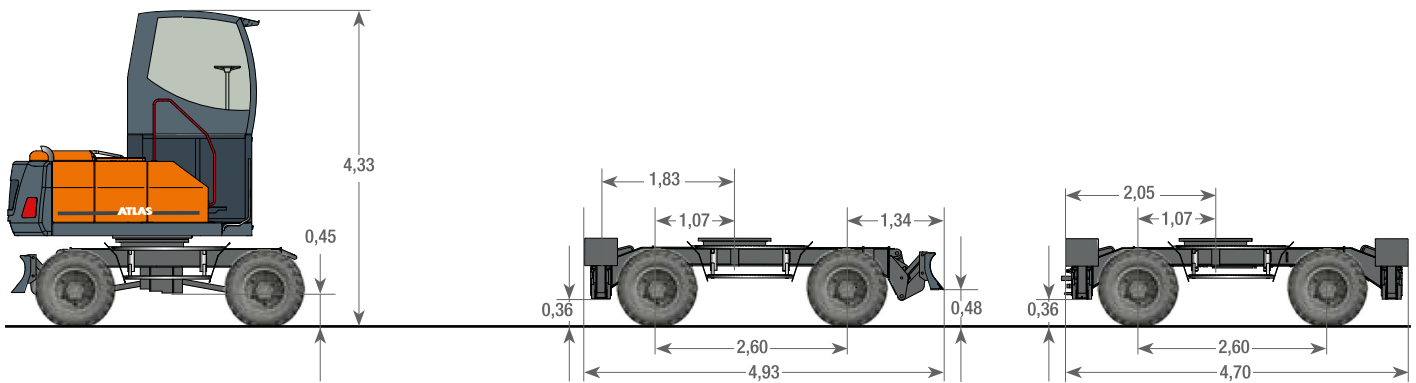
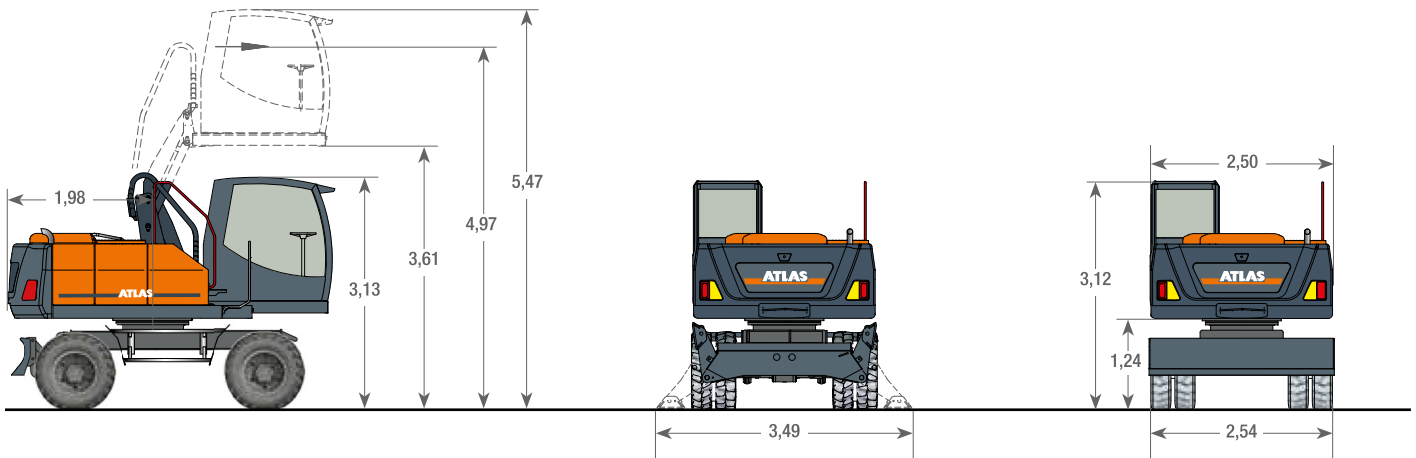
# HEFCAPACITEIT 160MH

Verstelgiek: Arm 1,95 m (C3.41) en giek 3,47 m (C346.1) met knikarm 3,0 m (D331)

Hefcapaciteit Verstelgiek: Arm 1,95 m (C3.41) en giek 3,47 m (C346.1) met knikarm 3,0 m (D331). Max. bereik 9,70 m														
Hoogte	Positie bovenwagen		2,5	3,0 m	3,5 m	4,0 m	4,5 m	5,0 m	5,5 m	6,0 m	6,5 m	7,0 m	7,5 m	8,0 m
+ 5,0 m	VOORZIJDE	Stempels omlaag					3155	2986	2842	2720	2616	2529	2459	
		Stempels omhoog					3155	2986	2842	2720	2616	2529	2459	
	OVERDWARS	Stempels omlaag					3155	2986	2842	2720	2616	2529	2459	
		Stempels omhoog					3155	2986	2842	2635*	2353*	2095*	1836*	
+ 4,0 m	VOORZIJDE	Stempels omlaag			4236	3814	3490	3233	3025	2852	2707	2583	2476	2301
		Stempels omhoog			4236	3814	3490	3233	3025	2852	2707	2583	2476	2301
	OVERDWARS	Stempels omlaag			4236	3814	3490	3233	3025	2852	2707	2583	2476	2301
		Stempels omhoog			4236	3814	3490	3233	2924*	2598*	2329*	2105*	1851*	1630*
+ 3,0 m	VOORZIJDE	Stempels omlaag		5282	5082	4401	3912	3543	3254	3021	2829	2667	2526	2399
		Stempels omhoog		5282	5082	4401	3912	3543	3254	3021	2829	2667	2526	2399
	OVERDWARS	Stempels omlaag		5282	5082	4401	3912	3543	3254	3021	2829	2667	2526	2399
		Stempels omhoog		5282	5082	4373*	3735*	3250	2868*	2555*	2305*	2096*	1846*	1629*
+ 2,0 m	VOORZIJDE	Stempels omlaag	6066	6022	5656	4946	4311	3839	3476	3186	2949	2750	2576	2418
		Stempels omhoog	6066	6022	5656	4946	4311	3839	3476	3186	2949	2750	2576	2418
	OVERDWARS	Stempels omlaag	6066	6022	5656	4946	4311	3839	3476	3186	2949	2750	2576	2418
		Stempels omhoog	6066	6022	5090*	4263*	3654*	3191*	2824*	2530*	2290*	2071*	1821*	1610*
+ 1,0 m	VOORZIJDE	Stempels omlaag	6881	6561	6037	5251	4564	4041	3631	3302	3031	2801	2598	2425
		Stempels omhoog	6881	6561	6037	5251	4564	4041	3631	3302	3031	2801	2598	2425
	OVERDWARS	Stempels omlaag	6881	6561	6037	5251	4564	4041	3631	3302	3031	2801	2598	2425
		Stempels omhoog	6881	6233*	5027*	4208*	3608*	3159*	2804*	2522*	2304*	2021*	1781*	1580*
0,0 m	VOORZIJDE	Stempels omlaag	7839	7099	6187	5289	4617	4094	3676	3333	3047	2808	2619	2396
		Stempels omhoog	7839	7099	6187	5289	4617	4094	3676	3333	3047	2808	2619	2396
	OVERDWARS	Stempels omlaag	7839	7099	6187	5289	4617	4094	3676	3333	3047	2808	2619	2396
		Stempels omhoog	7839	6254*	5034*	4207*	3611*	3165*	2820*	2530*	2233*	1958*	1733*	1547*
- 1,0 m	VOORZIJDE	Stempels omlaag	8955	7532	6245	5328	4645	4116	3695	3355	3078	2867	2582	2123
		Stempels omhoog	8955	7532	6245	5328	4645	4116	3695	3355	3078	2867	2582	2123
	OVERDWARS	Stempels omlaag	8955	7532	6245	5328	4645	4116	3695	3355	3078	2867	2582	2123
		Stempels omhoog	8359*	6340*	5099*	4244*	3623*	3148*	2772*	2453*	2145*	1892*	1688*	1522*
- 2,0 m	VOORZIJDE	Stempels omlaag	9630	7664	6353	5420	4726	4193	3780	3470	3122	2705	2132	
		Stempels omhoog	9630	7664	6353	5420	4726	4193	3780	3470	3122	2705	2132	
	OVERDWARS	Stempels omlaag	9630	7664	6353	5420	4726	4193	3780	3470	3122	2705	2132	
		Stempels omhoog	8283*	6229*	4984*	4146*	3540*	3082*	2691*	2346*	2068*	1844*	1661*	
- 3,0 m	VOORZIJDE	Stempels omlaag	9913	7905	6573	5642	4947	4325	3761	3204	2590			
		Stempels omhoog	9913	7905	6573	5642	4947	4325	3761	3204	2590			
	OVERDWARS	Stempels omlaag	9913	7905	6573	5642	4947	4325	3761	3204	2590			
		Stempels omhoog	8257*	6193*	4948*	4114*	3498*	2982*	2590*	2279*	2029*			

De aangegeven maximale hijscapaciteiten in kilogrammen (kg) zijn bepaald volgens ISO 10567, en wel met 25% standzekerheid of met 87% van de maximale hydraulische hijscapaciteit. Deze waarden zijn bepaald aan het uiteinde van de knikarm, zonder bakcilinder en bakkinematic en gekozen bij een optimale armpositie met hydraulische druk-bijschakeling. Gewichten van aangebouwde toebehoren (grijper, magneet, etc.) moeten afgetrokken worden van de tabelwaarden. Deze lijst is gebaseerd op een machine met onderwag breedte van 2,5 mtr. Hijstabel van machine met 2,75 mtr onderwag breedte is optioneel beschikbaar. \*Begrensd door standzekerheid

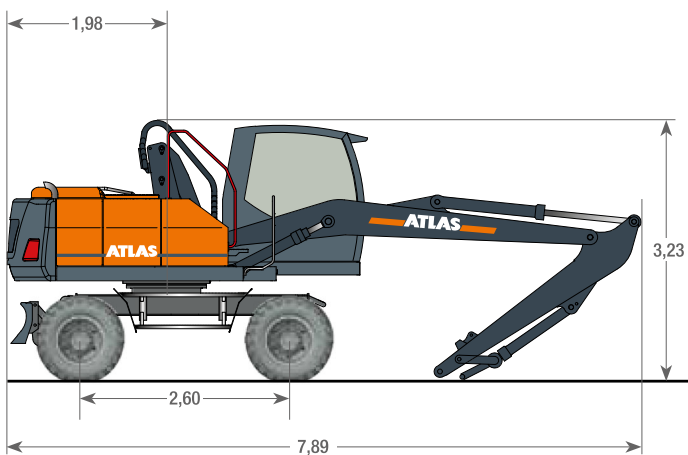
# AFMETINGEN 160MH



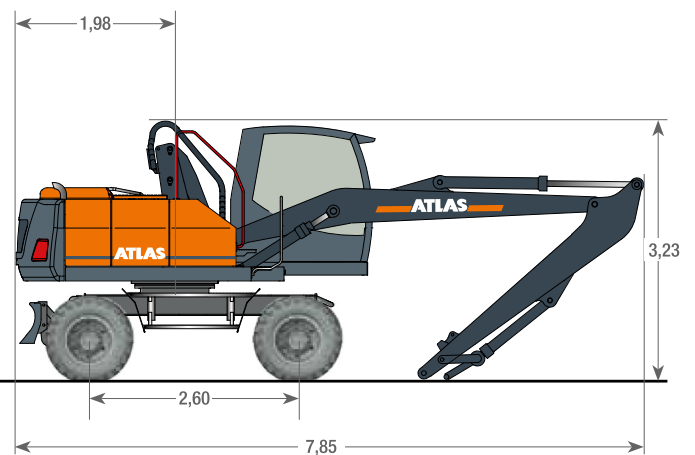
Onderwagen met 2 steunpoten en een schuifblad

Onderwagen met 4 steunpoten

A4.2, C3.4MGG, D33, F31



A4.2, C3.4MGG, D331, F31





**KEMP**  
REESINK CONSTRUCTION EQUIPMENT

Molensteyn 47, 3454 PT De Meern  
T +31 (0)30 666 60 66 E info@kemp-groep.nl

Weg en Bos 111, 2661 DM Bergschenhoek  
T +31 (0)10 521 50 75 E info@kemp-groep.nl

**HANS VAN DRIEL**  
REESINK CONSTRUCTION EQUIPMENT

Marconistraat 15, 4004 JM Tiel  
T +31 (0)344 611 444 E info@hansvandriel.nl

Strangeweg 22, 7731 GW Ommen  
T +31 (0)529 452 690 E info@hansvandriel.nl

Maastrichterweg 1a, 6301 BH Valkenburg  
T +31 (0)43 205 71 87 E info@hansvandriel.nl

Grondverzet- en spoorwegmachines  
**van Tetering**  
WWW.TETERING.NL

Van Anandelstraat 1, 4651 TA Steenberghe  
T +31 (0)167 564 808 E info@tetering.nl

**DE BRUYCKER-KEMP**

Klokhofstraat 16, 8400 Oostende (B)  
T +32 (0)59 703 005 E oostende@dbk.be

Zwaarveld 16, 9220 Hamme (B)  
T +32 (0)52 399 200 E hamme@dbk.be

Industrieterrein 1 - 22, 3290 Diest (B)  
T +32 (0)13 313 375 E diest@dbk.be

Member of Royal Reesink 

**ATLAS** SINCE 1919 **Industriemachine 160MH**

Aan deze brochure kunnen geen rechten worden ontleend.

160MH-NL (1) Ingangsdatum: 04-2020. De productspecificaties en prijzen kunnen zonder kennisgeving of verplichting worden gewijzigd. De foto's en/of tekeningen in dit document zijn uitsluitend bedoeld ter illustratie. Raadpleeg de relevante bedieningshandleiding voor meer informatie over het juiste gebruik van dit systeem. Wanneer u de relevante bedieningshandleiding niet opvolgt tijdens het gebruik van onze systemen of wanneer u op een andere manier onverantwoord handelt, kan dat leiden tot ernstige verwondingen of tot de dood. De enige garantie die op onze systemen van toepassing is, is de standaardgarantie die geldt voor het specifieke product en de specifieke transactie. Atlas biedt geen uitdrukkelijke of impliciete garanties. De vermelde producten en diensten kunnen handelsmerken, servicemerken of handelsnamen zijn van Atlas GmbH en/of diens dochterondernemingen. Alle rechten voorbehouden. Atlas® is een gedeponeerd handelsmerk van Atlas GmbH. Copyright © 2020 Atlas GmbH.